

PRAVIDLA

Kvalifikace mladých hasičů v běhu na 60m s překážkami na Mistrovství České republiky pro rok 2023

1 Pořadatel, místo konání

Vyhlašovatel kvalifikace je ÚORM SH ČMS zastoupená KSH Pardubického kraje, potažmo pořadatelé jednotlivých soutěží, okresní rady mládeže jednotlivých okresů. Samotné mistrovství České republiky se koná 23. září 2023 v Brně.

2 Pravidla

Disciplína probíhá dle Směrnice hry Plamen, platnost od 1. 9. 2022 včetně dodatků ke dni pořádání soutěže.

3 Účast

Kvalifikace probíhá ve čtyřech kategoriích: mladší žáci, mladší žákyně, starší žáci a starší žákyně, pro rok 2023 jsou rozděleny věkové kategorie takto:

Mladší: 2012 - 2016

Starší: 2008 - 2011

Pro tento ročník nebude umožněn start závodníků mladších 6ti let, to znamená, že nebude umožněn start závodníkům narozených v roce 2017.

4 Termíny a místa soutěží:

UO	29. duben	Ústí nad Orlicí	Choceň
CR	07. května	Chrudim	Skuteč
SY	14. května	Svitavy	Jevíčko
PA	04. června	Pardubice	Holice

Propozice jednotlivých soutěží budou vždy minimálně měsíc před soutěží vystaveny na stránkách KSH Pardubického kraje a příslušných OSH.

5 Přihlášky, startovné

Přihlašování na jednotlivé soutěže bude probíhat dle propozic pořadatele soutěže, pokud to bude možné, pořadatel zajistí elektronické přihlašování přes www.stovky.cz. Vždy měsíc před soutěží. Přihlášky se uzavírají tři pracovní dny před soutěží ve 12:00, případně se řídí propozicemi vydanými jednotlivými pořadatelé.

Soutěží se mohou účastnit všichni závodníci, kteří jsou členy SH ČMS, nebo ČHJ a MHJ. Body do kvalifikace se započítávají pouze závodníkům, kteří mají členství v SDH v rámci Pardubického kraje.

Výši startovného za závodníka určuje pořadatel soutěže, hradí se při presenci.

6 Výsledky, hodnocení ligy

Výsledky z dílčích kvalifikačních soutěží a celkové hodnocení budou zveřejňovány do týdne od ukončení soutěže na stránkách KSH Pardubického a příslušných OSH.

Body získává závodník na 1. až 30. místě dle tabulky níže. Na MČR v běhu na 60m s překážkami se kvalifikují čtyři nejlepší závodníci z každé kategorie s nejvyšším součtem bodů v celém ročníku, **kteří se zúčastní minimálně 3 závodů ze 4.** Z toho vyplývá, zúčastní-li se závodník pouze dvou a méně závodů, nebude tento započítán do celkových výsledků kvalifikace a nebude se moci účastnit MČR. Do celkového hodnocení se započítávají 3 ze 4 závodů (nejhorší výkon se nepočítá). V případě shodného součtu bodů rozhoduje lepší čas dosažený během ročníku.

Bodové ohodnocení:

Umístění	Body	Umístění	Body	Umístění	Body
1. místo	40	11. místo	20	21. místo	10
2. místo	35	12. místo	19	22. místo	9
3. místo	32	13. místo	18	23. místo	8
4. místo	29	14. místo	17	23. místo	7
5. místo	27	15. místo	16	25. místo	6
6. místo	25	16. místo	15	26. místo	5
7. místo	24	17. místo	14	27. místo	4
8. místo	23	18. místo	13	28. místo	3
9. místo	22	19. místo	12	29. místo	2
10. místo	21	20. místo	11	30. místo	1

7 Povinnosti pro pořadatele

Vydat propozice soutěže a zaslat je minimálně měsíc před soutěží krajské radě mládeže na email: novakmonika21@seznam.cz.

Pořadatel je povinen zajistit soutěžní dráhu pro běh na 60m s překážkami dle směrnic, povrch musí být tartan. Pořadatel zajistí klíny, nebo jiný bezpečnostní prvek pod seběhy kladin. Pořadatel dále zajistí základní zázemí pro soutěžící a občerstvení. Zajistí elektronické měření času a zdravotníka. Pořadatel musí zajistit startovní bloky a startovní čísla. Pořadatel zajistí dostatečný počet rozhodčích a technickou četou. Pořadatel provede kontrolu členských průkazů při prezenci.

Soutěž se nesmí shodovat s datem Okresního a krajského kola (týká se všech kategorií).

Vyhlášení soutěže provede pořadatel soutěže a proběhne vždy po skončení soutěže, či kategorie dle propozic soutěže.

Pořadatel zašle výsledky soutěže v elektronické podobě krajské radě mládeže na email: novakmonika21@seznam.cz nejpozději do 4 dnů od ukončení soutěže, včetně vyznačení soutěžících mimo kraj Pardubice či závodníků z jiné organizace. Pozn. platí pravidlo, že v případě dosažení shodných časů, o lepším umístění rozhodne čas horšího pokusu. Nastane-li situace, že závodníci mají druhý čas stejný či neplatný, jsou závodníci na shodném místě se stejným počtem bodů.

8 Povinnosti pro závodníky

Závodník je povinen se přihlásit na danou soutěž. Nepřihlášenému soutěžícímu nebude umožněn start v soutěži.

Závodník je povinen se prokázat na kterékoliv kvalifikační soutěži platným průkazem člena SDH, ČHJ, nebo MHJ. **Závodník závodí celý ročník v jedné kategorii a za stejný tým.** Závodník nastupuje v předepsané ústroji dle pravidel.

Závodník je povinen se chovat v průběhu soutěží dle pravidel, v případně nesportovního chování může být vyloučen ze soutěže či kvalifikace.

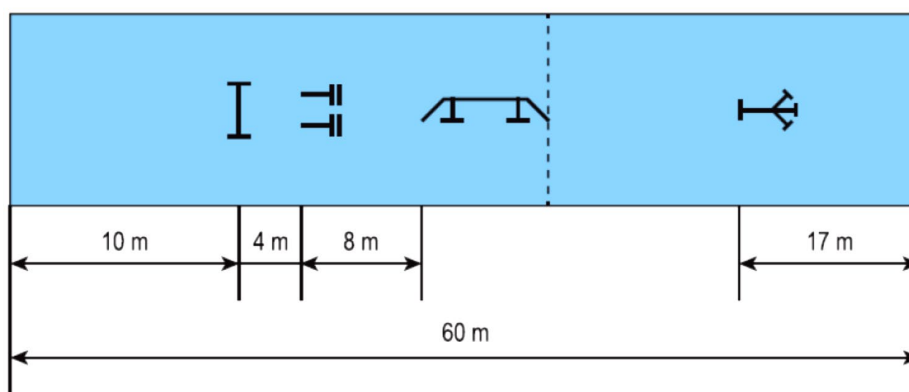
9 Celkové vyhlášení kvalifikace

Celkové vyhlášení kvalifikace na MČR za rok 2023 vyhlásí KSH Pardubického kraje elektronicky, nejpozději do 30. června 2023.

10 Provedení soutěže - podmínky

Za příznivých podmínek soutěž proběhne v plném rozsahu (dle pravidel na 2 pokusy). Při zhoršení podmínek v průběhu soutěže rozhodne hlavní rozhodčí po poradě s pořadatelem o dalším postupu v provedení soutěže. Z důvodu bezpečnosti závodníků může být soutěž i zrušena. V případě zrušení některé ze soutěží se ruší pravidlo dle kapitoly 6 a do celkových výsledků se započítají body ze všech soutěží. Pravidlo o počítání bodů ze závodů při zrušení soutěže platí i pro případ zrušení soutěže vládními nařízeními vzhledem k pandemii Covid-19.

11 Nákres disciplíny



12 Kontakty

V případě dotazů se prosím obraťte na KORM PAK: novakmonika21@seznam.cz.